

Date tehnice pentru produs: LTT10160--

# Releu termic ALEA II 1 - 1,6A

Size 1



## Fișe tehnice

Norme si Standarde	IEC 60947, EN 60947
Condiții climatice	Căldură umedă ciclică, conform cu IEC 60068-2-30 Căldură umedă constantă, conform cu IEC 60068-2-78
Temperatura ambiantă pentru montaj deschis (°C)	-25 / +55
Temperatura ambiantă pentru montaj închis (°C)	-25 / +40
Compensarea temperaturii	continuu
Masă (kg.)	0,14
Rezistența la șocuri mecanice-șoc semisinusoidal 10ms	10
Grad de protecție	IP20
Protecție împotriva contactului direct	-
Aționare frontală (EN50724)	Cu degetul și cu dosul palmei
Tinere la impuls de tensiune [Uimp] (V)	6000
Categoria de supratensiune/Grad de poluare	III/3
Tensiune nominală de izolație (Ui) (V)	690
Tensiunea nominală operațională (V)	690
Separare sigură conform EN 61140	-
Between auxiliary contacts and main contacts (VAC)	440
Între contacte principale (VAC)	440
Eroare reziduală la compensarea temperaturii > 40 °C	≤ 0,25 %/K

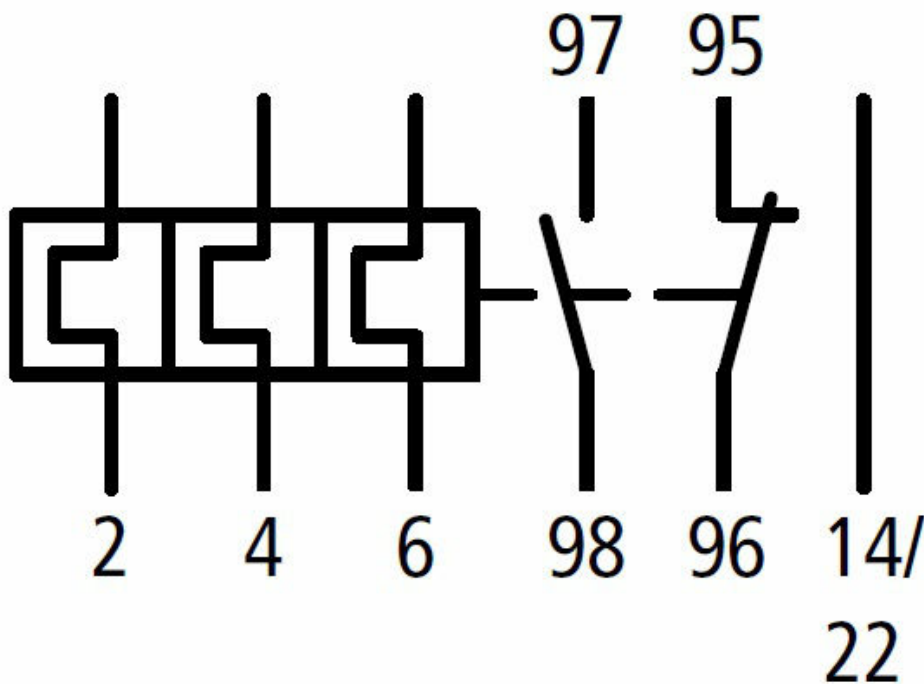
## Fișe tehnice - Continuare

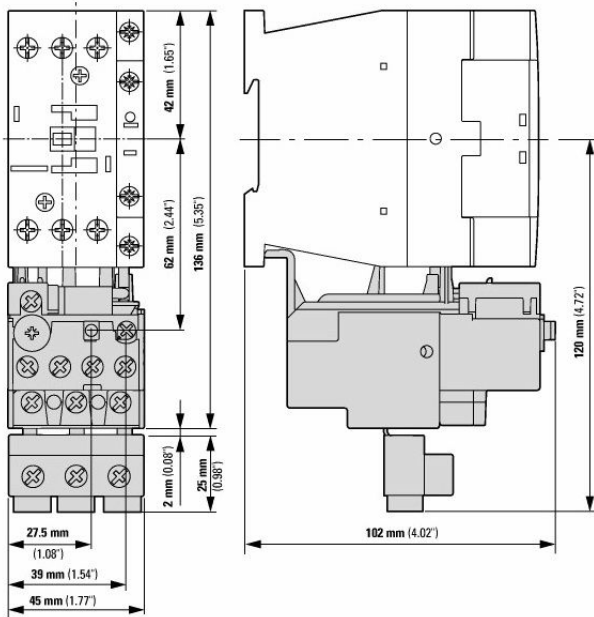
Putere disipată (3 conductoare)	-
Valoarea cea mai mică a gamei de reglaj (W)	2,2
Valoarea maximă din gama de reglaj (W)	5,7
Secțiune racord pentru contactele principale (mm <sup>2</sup> )	-
Masiv (cablu principal) (mm <sup>2</sup> )	1 x (1 - 6)   2 x (1 - 6)
Flexibil cu pin (contactele principale) (mm <sup>2</sup> )	1 x (1 - 4)   2 x (1 - 4)
Masiv sau multifilar (contacte principale) (AWG)	18 - 8
Suruburi terminale (contacte principale)	M4
Cuplu de strângere (contacte principale) (Nm)	1,80
Lungime de dezizolat (contacte principale) (mm)	10
Unelte (contacte principale)	-
Surubelniță Philips/Pozidriv (contacte principale)	PZ 2
Surubelniță standard (contacte principale) (mm)	1 x 6
Tinere la impuls de tensiune [contacte auxiliare] Uimp (V)	4000
Categoria de supratensiune/Grad de poluare (contacte bobină)	III/3
Secțiune racord (contacte auxiliare) (mm <sup>2</sup> )	-
Masiv (contacte auxiliare) (mm <sup>2</sup> )	1 x (0,75 - 4)   2 x (0,75 - 4)
Flexibil cu pin (contacte auxiliare) (mm <sup>2</sup> )	1 x (0,75 - 2,5)   2 x (0,75 - 2,5)
Masiv sau multifilar (contacte auxiliare) (AWG)	2 x (18 - 14)
Suruburi terminale (contacte auxiliare)	M3,5
Cuplu de strângere (contacte auxiliare) (Nm)	1,20
Lungime de dezizolat (contacte auxiliare) (mm)	8
Unelte (contacte auxiliare)	-
Surubelniță Philips/Pozidriv (contacte auxiliare)	PZ 2
Surubelniță standard (contacte auxiliare)	1 x 6
Tensiune nominală de izolație circuite auxiliare Ui (VAC)	500
Tensiunea nominală operațională (contacte auxiliare) Ue (VAC)	500
Separare sigură conform EN 61140	-
Între contacte auxiliare (VAC)	240
Curent termic convențional Ith (A)	6
Curent nominal operațional [contact auxiliar] Ie (A)	-
AC-15 contact ND 120 V Ie (A)	1,5
AC-15 contact ND 220 V 230 V 240 V Ie (A)	1,5
AC-15 contact ND 380 V 400 V 415 V Ie (A)	0,5
AC-15 contact ND 500 V Ie (A)	0,5
AC-15 contact NÎ 120V Ie (A)	1,5
AC-15 contact NÎ 220 V 230 V 240 V Ie (A)	1,5
AC-15 contact NÎ 380 V 400 V 415 V Ie (A)	0,9
AC-15 contact NÎ 500 V Ie (A)	0,8
c.c. L/R ≤ 15 ms Notă	Condițiile de cuplare și decuplare bazate pe DC-13, timp constant așa cum este specificat
c.c. L/R ≤ 15 ms 24 V Ie (A)	0,9
c.c. L/R ≤ 15 ms 60 V Ie (A)	0,75

## Fișe tehnice - Continuare

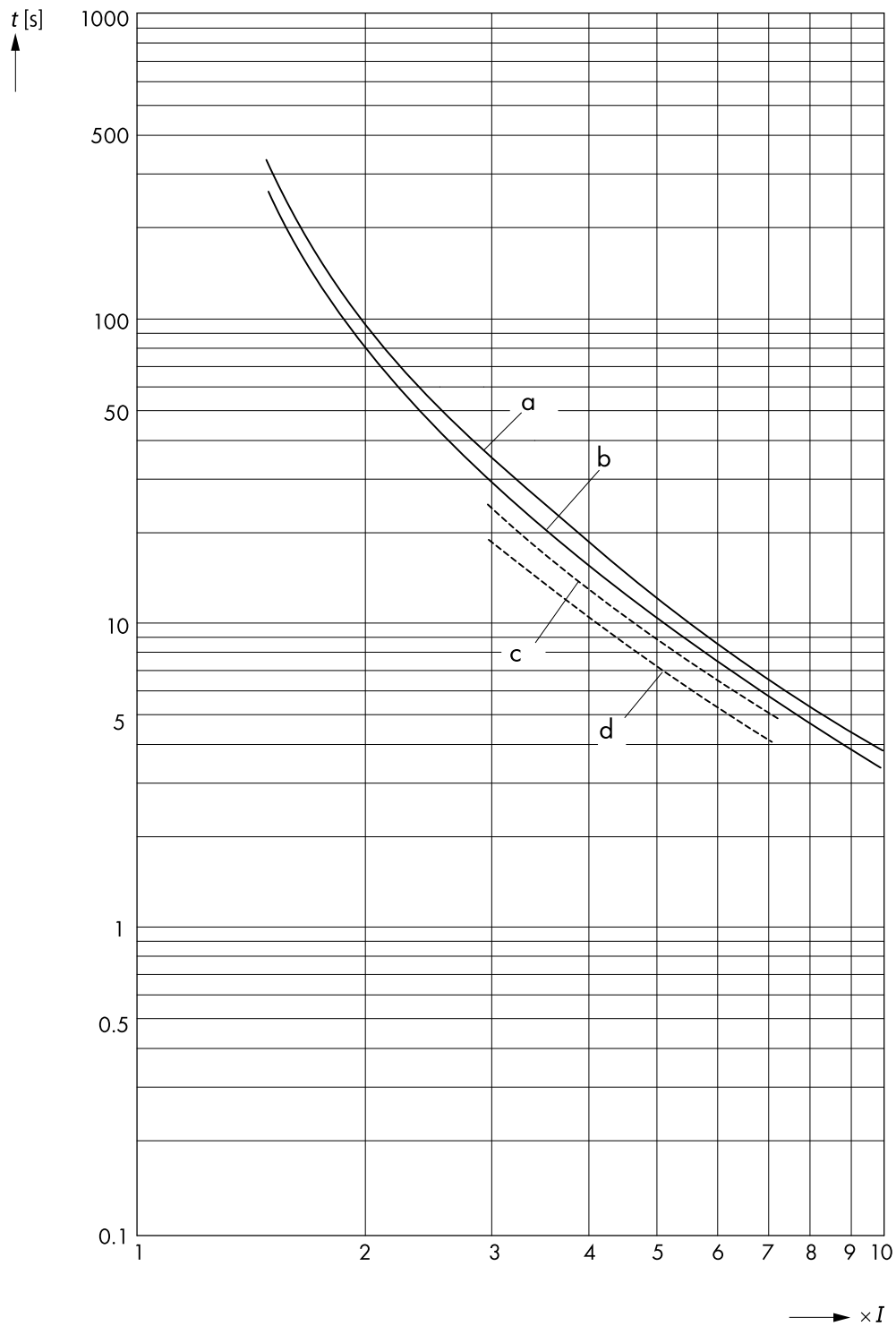
c.c. L/R $\leq$ 15 ms 110 V Ie (A)	0,4
c.c. L/R $\leq$ 15 ms 220 V Ie (A)	0,2
Rezistența la scurtcircuit fără sudura contactelor	-
Fuzibil maxim (A gG/gL)	6
Date nominale pentru tipuri aprobate	-
Contacte auxiliare	-
Sarcină pilot funcționare în c.a.	B300, B600
Sarcină pilot funcționare în c.c.	R300
Curent de scurtcircuit	-
SCCR (fuzibil) la defect sever 600 V (kA)	100
Fuzibil maxim la defect sever 600 V (A)	3 Class J/CC

## Schema electrica: Releu termic ALEA II 1 - 1,6A



**Desen dimensional: Releu termic ALEA II 1 - 1,6A**

## Diagrama: Releu termic ALEA II 1 - 1,6A



## Tabel articole

Descriere	Cod comandă
Releu termic ALEA II 1 - 1,6A Size 1	LTT10160