

Date tehnice pentru produs: MX225431--

Întrepritor automat Tip A, 3 poli, 36kA, 250A



SCHRACK-Info

Thermo-magnetic type release TM

Thermo-magnetic release of MX breakers can be set to meet protection requirements.

- Over-load protection
Setting current (A) $I_r = I_n \times 0.7-0.8-0.9-1.0$
- Short-circuit instantaneous protection
Setting current (A) $I_i = I_n \times 5-6-7-8-9-10$
Accuracy $\pm 20\%$

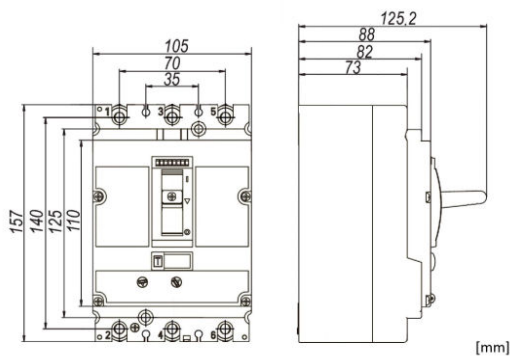
Fișe tehnice

Lățime netă (mm)	105,00
Înălțime (mm)	157,00
Masă netă (kg.)	1,85
COD EAN	9004840893199
disipare (W)	75,00
Temperatura minimă a mediului ambiant (°C)	-40
Temperatura maximă a mediului ambiant (°C)	70
Echipament	Întrepritor compact

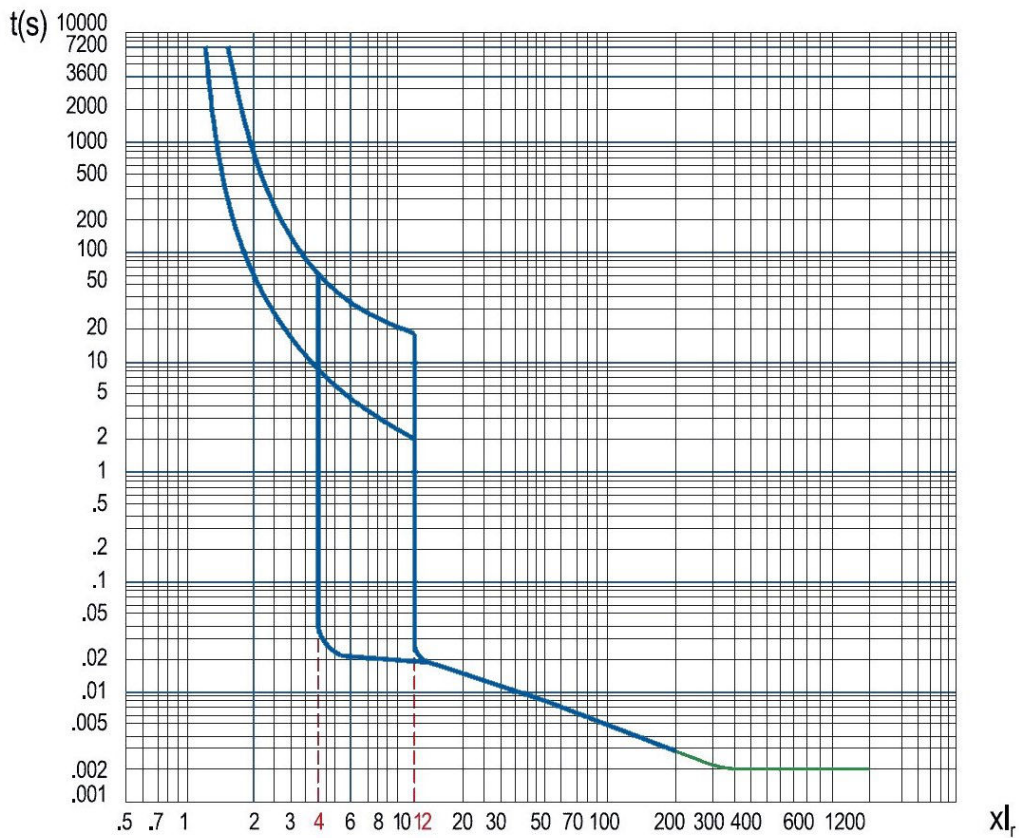
Fișe tehnice - Continuare

Standard	EN 60947-2
Curent nominal (A)	250
Tensiune nominală	< 690VAC
Short circuit switching capacity (400V) (kA)	36
Mărime	2
Declanșator	Thermomagnetic release - Type A
Poli	3
Grad de poluare	3
Grad de protecție	IP40
Anduranta mecanică	15000 operation cycles
Tensiune nominală de izolație (Ui) (V)	1000
Tinere la impuls de tensiune [Uimp] (V)	8000
Rated ultimate short-circuit breaking capacity Icu (kA)	36
Rated service breaking capacity Ics (kA)	36
AC 380/400/415V	36kA (Icu) / 36kA (Ics)
AC 440V	36kA (Icu) / 36kA (Ics)
AC 500V	25kA (Icu) / 25kA (Ics)
AC 660/690V	6kA (Icu) / 6kA (Ics)
Durață de viață (Cicluri de operare)	
AC 415V, In	6000
AC 690V, In	1500

Dimensions



Tripping characteristic curves



Tabel articole

Descriere	Greutate cupru (kg/km)	Cod comandă
Întreprător automat Tip A, 3 poli, 36kA, 250A		MX225431
Accesorii opționale		
Dispozitiv blocare manetă basculantă pt. MX2		MX290199
Placă clipsabilă pe șină DIN-S 35mm pt. MX2, 3 poli		MX290213
Modul comunicație Modbus-RTU 24VDC 1.5m		MX290000
Modul comunicație Modbus-RTU 230VAC 1.5m		MX290001
Cleme ramă pentru MX2, 10-120mm ² , 1 buc ALU/Cu		MX290015
Extensie conexiuni 3 poli pt. MX2, 6 piese		MX290019
Acoperire borne v. scurtă 3 poli pt. MX2 for top and bottom		MX290780
Acoperire borne v. lungă 3 poli pt. MX2 for top and bottom		MX290783
Clemă tunel 1x35-240mm ² pt. MX2, 1 buc ALU/Cu		MX296730
Clemă tunel 2x35-120mm ² pt. MX2, 1 buc ALU/Cu		MX296731
Clemă tunel 6x10-35mm ² pt. MX2, 1 buc ALU/Cu		MX296732
Conexiuni spate, 3 poli pt. MX2		MX296734
Soclu pentru MX2, 3 poli		MX296871
Declanșator de siguranță pt soclu MX2 pt declanșator termic		MX296873
Declanșator de siguranță pt soclu MX2 pt decl. electronic		MX296874
Plăci separare faze pentru MX2		MX296870
Manetă rotativă compl, blocabilă pt. MX2, declanșator termic		MX290125
Manetă rotativă compl, blocabilă pt. MX2, decl. electronic		MX290126
Manetă rotativă cu acț pe ușă, pt. MX2 pt decl. termic Axle length 50cm		MX290172
Manetă rotativă cu acț pe ușă, pt. MX2 pt decl. electronic Axle length 50cm		MX290173
Interblocaj mecanic pt. MX2, 3 poli		MX291581
Bobină declanșare Tensiune Min. 110VAC pt. MX2, MX3		MX299462
Bobină declanșare Tensiune Min. 220-240VAC pt. MX2, MX3		MX299471
Bobină declanșare Tensiune Min. 380-415VAC pt. MX2, MX3		MX299473
Bobină declanșare Tensiune Min. 24VDC pt. MX2, MX3		MX299481
Bobină declanșare Tensiune Min. 220VDC pt. MX2, MX3		MX299489
Bobină de declanșare 110VAC pt. MX2, MX3		MX299567

Tabel articole

Descriere	Greutate cupru (kg/km)	Cod comandă
Accesorii opționale		
Bobină de declanșare 220-240VAC pt. MX2, MX3		MX290154
Bobină de declanșare 380-415VAC pt. MX2, MX3		MX291607
Bobină de declanșare 24VDC pt. MX2, MX3		MX299736
Bobină de declanșare 220VDC pt. MX2, MX3		MX299742
Aționare cu motor electric 24VDC pt. MX2		MX299837
Aționare cu motor electric 110VAC/110-120VDC pt. MX2		MX299838
Aționare cu motor electric 220-240VAC/220VDC pt. MX2		MX299832
Aționare cu motor electric 380-415VAC pt. MX2		MX299833
Protecție dif pt. MX2, 3 poli Tip A 50-200mA-0.5-2A		MX294609
Contact de semnalizare poziție, 1 CC pt. MX1, MX2, MX3, MX4		MX199411
Contact de semnalizare defect, 1 CC pt. MX1, MX2, MX3, MX4		MX199511
Adaptor montaj aparate de 250A pe sistem de 60mm	383	SI321680