



THERMASGARD® RGTM 2

Ⓛ Bedienungs- und Montageanleitung

Einschraub- / Rauchgas-Temperaturmessumformer,
mit Halsrohr, kalibrierfähig, mit Mehrbereichsumschaltung
und aktivem Ausgang

Ⓜ Operating Instructions, Mounting & Installation

Screw-in / smoke gas temperature measuring transducer
with neck tube, calibratable, with multi-range switching
and active output

Ⓝ Notice d'instruction

Convertisseur de température de gaz de fumée à visser
avec tube intermédiaire, étalonnable, avec commutation multi-gamme
et sortie active

Ⓡ Руководство по монтажу и обслуживанию

Ввинчиваемый измерительный преобразователь температуры /
измерительный преобразователь температуры дымовых газов с
горловиной, калибруемый, с переключением между несколькими
диапазонами и активным выходом



High-Performance-Verguss gegen Vibration,
mechanischer Belastung und Feuchtigkeit

High-performance encapsulation against
vibration, mechanical stress and humidity



S+S REGELTECHNIK

S+S REGELTECHNIK GMBH
PIRNAER STRASSE 20
90411 NÜRNBERG / GERMANY

FON +49 (0) 911 / 5 19 47-0
FAX +49 (0) 911 / 5 19 47-70

mail@SplusS.de
www.SplusS.de



Herzlichen Glückwunsch!

Sie haben ein deutsches Qualitätsprodukt erworben.

Congratulations!

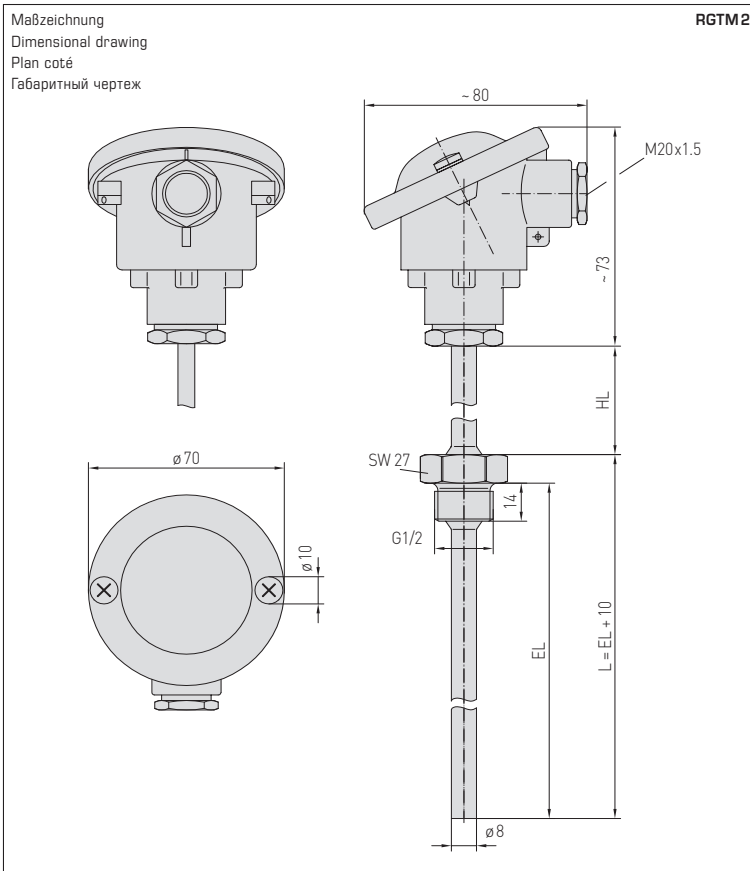
You have bought a German quality product.

Félicitations!

Vous avez fait l'acquisition d'un produit allemand de qualité.

Примите наши поздравления!

Вы приобрели качественный продукт, изготовленный в Германии.



RGTM 2
Messeinsatz
Measuring insert
Insert de mesure
Измерительная вставка



RGTM 2
standard
(IP 54)

RGTM 2
optional
(IP 65)



RGTM 2
Anschlusskopf
Connecting head
Tête de raccordement
Соединительная головка



Kalibrierfähiger Rauchgas- / Einschraubtemperaturmessumformer **THERMASGARD® RGTM 2** mit acht umschaltbaren Messbereichen, mit stetigem Ausgang, mit Halsrohr, aufgefederter Messeinsatz und geradem Schutzrohr. Er dient zur Erfassung von hohen Temperaturen in gasförmigen oder flüssigen Medien, z.B. zur Abluft- oder Rauchgastemperaturmessung. Die Fühler sind werkseitig abgeglichen. Eine Justage / ein Feinabgleich durch den Anwender ist möglich (Spanne, Nullpunkt sind einstellbar).

TECHNISCHE DATEN	
Spannungsversorgung:	24V AC / DC (± 10%) bei U-Variante 15 - 36V DC bei I-Variante, bürdenabhängig, Restwelligkeit stabilisiert ± 0,3V
Bürde:	max. 750 Ohm / 24V DC bei I-Variante
Lastwiderstand:	10 kOhm (Belastung max. 1 mA) bei U-Variante
Leistungsaufnahme:	< 1,0VA / 24V AC / DC < 0,55VA / 24V DC
Sensor:	Pt1000 (nach DIN EN 60751, Klasse B) (Perfect Sensor Protection)
Messbereiche:	Mehrbereichumschaltung mit 8 umschaltbaren Messbereichen siehe Tabelle (andere Messbereiche optional) mit manueller Nullpunktkorrektur (± 10K)
Abweichung Temperatur:	typisch ± 0,2K bei +25 °C
Ausgang:	0 - 10V oder 4...20mA
Umgebungstemperatur:	Messumformer -30...+70 °C
Schaltungsart:	2- oder 3-Leiteranschluss
elektrischer Anschluss:	0,2 - 1,5 mm², über Push-In-Klemmen
Abmessungen:	siehe Maßzeichnung
Anschlusskopf:	Form B, Werkstoff Aluminium, Farbe Weißaluminium (ähnlich RAL 9006), M20 x 1,5
Schutzrohr:	Edelstahl, V4A (1.4571), G ½", SW 27, p _{max} = 40 bar, Ø = 8 mm Halsrohrlänge (HL) = 80 mm Einbaulänge (EL) = 100 - 400 mm (siehe Tabelle)
Prozessanschluss:	Einschraubgewinde G ½"
zulässige Luftfeuchte:	< 95% r. H., nicht kondensierende Luft
Schutzklasse:	III (nach EN 60730)
Schutzart:	IP 54 (nach EN 60529) IP 65 (optional)
Normen:	CE-Konformität, elektromagnetische Verträglichkeit nach EN 61326, EMV-Richtlinie 2014 / 30 / EU

THERMASGARD® RGTM 2 Einschraub- / Rauchgas-Temperaturfühler mit Halsrohr				
Typ / WG01	Sensor	Ausgang	Einbaulänge (EL)	Art.-Nr.
RGTM 2-I				IP 54, I-Variante
RGTM2-I 100/80MM	Pt1000	4...20mA	100 mm	1101-2162-0029-810
RGTM2-I 150/80MM	Pt1000	4...20mA	150 mm	1101-2162-0039-810
RGTM2-I 200/80MM	Pt1000	4...20mA	200 mm	1101-2162-0049-810
RGTM2-I 250/80MM	Pt1000	4...20mA	250 mm	1101-2162-0059-810
RGTM2-I 300/80MM	Pt1000	4...20mA	300 mm	1101-2162-0069-810
RGTM2-I 400/80MM	Pt1000	4...20mA	400 mm	1101-2162-0089-810
RGTM 2-U				IP 54, U-Variante
RGTM2-U 100/80MM	Pt1000	0 - 10 V	100 mm	1101-2161-0029-810
RGTM2-U 150/80MM	Pt1000	0 - 10 V	150 mm	1101-2161-0039-810
RGTM2-U 200/80MM	Pt1000	0 - 10 V	200 mm	1101-2161-0049-810
RGTM2-U 250/80MM	Pt1000	0 - 10 V	250 mm	1101-2161-0059-810
RGTM2-U 300/80MM	Pt1000	0 - 10 V	300 mm	1101-2161-0069-810
RGTM2-U 400/80MM	Pt1000	0 - 10 V	400 mm	1101-2161-0089-810
Aufpreis:	Schutzart IP 65 (B-Kopf) andere Messbereiche optional			

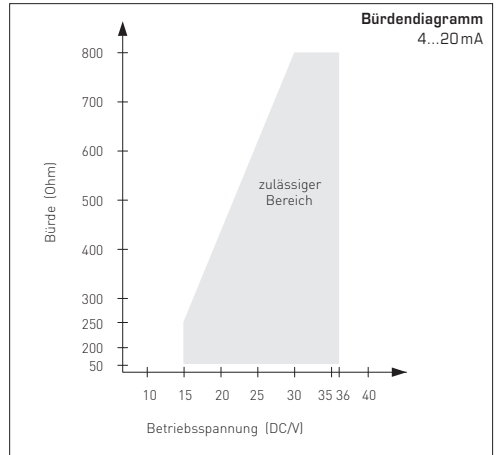
D Messumformer, kalibrierfähig, mit aktivem Ausgang

TEMPERATURBEREICHE:

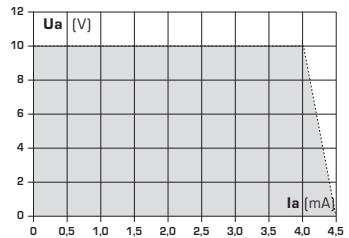
Bei der Auswahl der Messumformerbereiche ist darauf zu achten, dass die höchstzulässige Temperatur des Fühlers/Gehäuses nicht überschritten wird!

Umgebungstemperatur für den Messumformer:
- 30...+70 °C

Bürdenwiderstand = siehe Bürdendiagramm



Abhängigkeit der Ausgangsspannung vom Ausgangsstrom



VERSORGUNGSSPANNUNG:

Als Verpolungsschutz der Betriebsspannung ist bei dieser Gerätevariante eine Einweggleichrichtung bzw. Verpolungsschutzdiode integriert. Diese interne Einweggleichrichtung erlaubt auch den Betrieb mit AC-Versorgungsspannung bei 0-10V Geräten.

Das Ausgangssignal ist mit einem Messgerät abzugreifen. Hierbei wird die Ausgangsspannung gegen das Nullpotential (0V) der Eingangsspannung gemessen!

Wird dieses Gerät mit **DC-Versorgungsspannung** betrieben, ist der Betriebsspannungseingang UB+ für 15...36V DC-Einspeisung und UB- bzw. GND als Masseleitung zu verwenden!

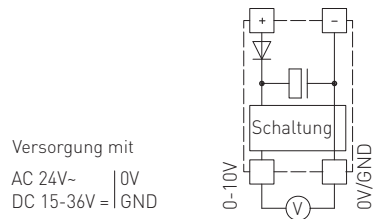
Werden mehrere Geräte von einer 24V **AC-Spannung** versorgt, ist darauf zu achten, dass alle „positiven“ Betriebsspannungseingänge (+) der Feldgeräte miteinander verbunden sind, sowie alle „negativen“ Betriebsspannungseingänge (-) = Bezugspotential miteinander verbunden sind (phasengleicher Anschluss der Feldgeräte). Alle Feldgeräteausgänge müssen auf das gleiche Potential bezogen werden!

Bei Verpolung der Versorgungsspannung an einem der Feldgeräte würde über dieses ein Kurzschluss der Versorgungsspannung erzeugt. Der somit über dieses Feldgerät fließende Kurzschlussstrom kann zur Beschädigung dieses Gerätes führen.

Achten Sie daher auf die korrekte Verdrahtung!

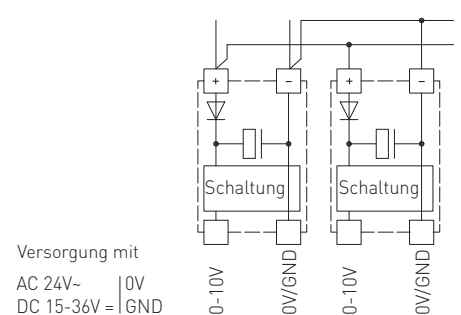
Schaltbild

Einzelbetrieb



Schaltbild

Parallelbetrieb



D Montage und Inbetriebnahme

Die Geräte sind im spannungslosen Zustand anzuschließen. Der Anschluss der Geräte darf nur an Sicherheitskleinspannung erfolgen. Folgeschäden, welche durch Fehler an diesem Gerät entstehen, sind von der Gewährleistung und Haftung ausgeschlossen. Montage und Inbetriebnahme der Geräte darf nur durch Fachpersonal erfolgen. Es gelten ausschließlich die technischen Daten und Anschlussbedingungen der zum Gerät gelieferten Geräteetikettendaten, der Montage- und Bedienungsanleitung. Abweichungen zur Katalogdarstellung sind nicht zusätzlich aufgeführt und im Sinne des technischen Fortschritts und der stetigen Verbesserung unserer Produkte möglich. Bei Veränderungen der Geräte durch den Anwender entfallen alle Gewährleistungsansprüche. Der Betrieb in der Nähe von Geräten, welche nicht den EMV-Richtlinien entsprechen, kann zur Beeinflussung der Funktionsweise führen. Dieses Gerät darf nicht für Überwachungszwecke, welche ausschließlich dem Schutz von Personen gegen Gefährdung oder Verletzung dienen und nicht als NOT-AUS-Schalter an Anlagen und Maschinen oder vergleichbare sicherheitsrelevante Aufgaben verwendet werden.

Die Gehäuse- und Gehäusezubehörmaße können geringe Toleranzen zu den Angaben dieser Anleitung aufweisen.

Veränderungen dieser Unterlagen sind nicht gestattet.

Bei Reklamationen werden nur vollständige Geräte in Originalverpackung angenommen.

Hinweise zur Montage:

Der Einbau hat unter Berücksichtigung der einschlägigen, für den Messort gültigen Vorschriften und Standards (wie z.B. Schweißvorschriften usw.) zu erfolgen. Insbesondere sind zu berücksichtigen:

- VDE / VDI Technische Temperaturmessungen, Richtlinie, Messanordnungen für Temperaturmessungen
- die EMV-Richtlinien, diese sind einzuhalten
- eine Parallelverlegung mit stromführenden Leitungen ist unbedingt zu vermeiden
- es wird empfohlen abgeschirmte Leitungen zu verwenden, dabei ist der Schirm einseitig an der DDC / SPS aufzulegen.

Der Einbau hat unter Beachtung der Übereinstimmung der vorliegenden technischen Parameter der Thermometer mit den realen Einsatzbedingungen zu erfolgen, insbesondere:

- Messbereich
- zulässiger maximaler Druck, Strömungsgeschwindigkeit
- Einbaulänge, Rohrmaße
- Schwingungen, Vibrationen, Stöße sind zu vermeiden (< 0,5 g)

Achtung! Berücksichtigen Sie in jedem Fall die mechanischen und thermischen Belastungsgrenzen der Schutzrohre nach DIN 43763 bzw. nach speziellen S+S-Standards!

Hinweise zur Inbetriebnahme:

Dieses Gerät wurde unter genormten Bedingungen kalibriert, abgeglichen und geprüft. Bei Betrieb unter abweichenden Bedingungen empfehlen wir Vorort eine manuelle Justage erstmals bei Inbetriebnahme sowie anschließend in regelmäßigen Abständen vorzunehmen.

Eine Inbetriebnahme ist zwingend durchzuführen und darf nur von Fachpersonal vorgenommen werden!

Hinweise zum Prozessanschluss von Einbaufühlern:

Wählen Sie den Werkstoff des Schutzrohres so aus, dass er möglichst mit dem Werkstoff der Rohrleitung oder der Behälterwand übereinstimmt, in die das Thermometer eingebaut wird!

Die Maximaltemperatur T_{max} und der Maximaldruck p_{max} liegen bei: TH-ms Messinghülsen bei +150 °C, p_{max} = 10 bar, und TH-VA Edelhühlsen (Standard) bei +400 °C, p_{max} = 40 bar.

Einschraubgewinde:

Achten Sie beim Einbau auf die sachgemäße Unterlage der Dichtung oder des Abdichtmaterials! Bei Einschraubgewinde gelten für das Anzugsdrehmoment folgende zulässige Richtwerte:

M 18 x 1,5; M 20 x 1,5; G ½" : 50 Nm
M 27 x 2,0; G ¾" : 100 Nm

Flanschbefestigung:

Bei Flanschbefestigungen sind die Schrauben am Flanschteil gleichmäßig anzuziehen. Die seitliche Druckschraube muss sicher klemmen, sonst kann es zum Durchrutschen des Fühlerschaftes kommen.

Einschweißhülsen:

Es sind spezielle Schweißvorschriften zu beachten. Prinzipiell dürfen keine Unebenheiten oder ähnliches an Schweißstellen entstehen, die die „CIP-Fähigkeit“ der Anlage beeinflussen.

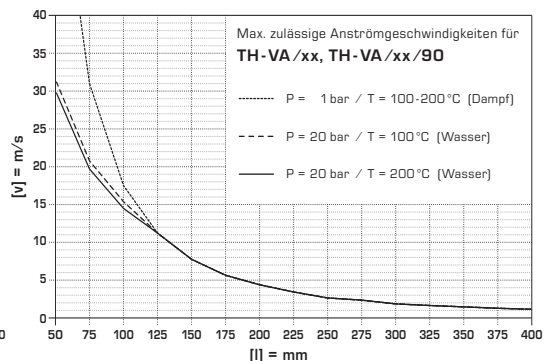
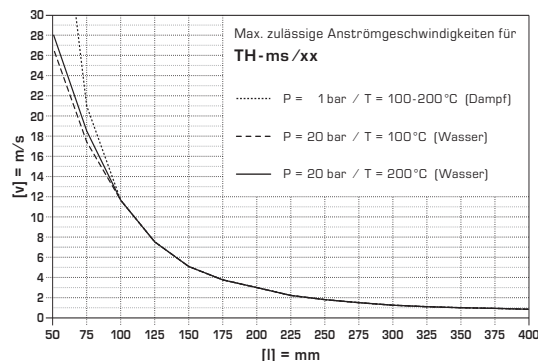
Bei hochdruckführenden Leitungen sind Druckabnahmen und Überwachungen erforderlich.

Zulässige Anströmgeschwindigkeiten für quer-angeströmte Schutzrohre in Wasser

Durch die Anströmung wird das Schutzrohr in Schwingung versetzt. Wird die angegebene Anströmgeschwindigkeit nur gering überschritten, so kann sich dies negativ auf die Lebensdauer des Schutzrohres auswirken (Materialermüdung). Gasentladungen bzw. Druckstöße sind zu vermeiden, denn diese beeinträchtigen die Lebensdauer negativ oder beschädigen die Schutzrohre irreparabel.

Bitte beachten Sie die max. zulässige Anströmgeschwindigkeiten

für Edeldstahlschutzrohre 8x0,75 mm [1.4571] (siehe Diagramm TH-VA/xx, TH-VA/xx/90) sowie für Messingschutzrohre 8x0,75 mm (siehe Diagramm TH-ms/xx):



The calibratable flue gas / screw-in temperature measuring transducer **THERMASGARD® RGTM 2** with eight switchable measuring ranges and continuous output, with neck tube, spring-mounted measuring insert, straight protective tube, connecting head made of aluminium.

For the detection of high temperatures in gaseous media, e.g. for exhaust air or flue gas temperature measurement. These sensors are factory-calibrated. Adjustment / fine adjustment by the user is possible (range and zero point are adjustable).

TECHNICAL DATA	
Power supply:	24 V AC / DC ($\pm 10\%$) for U variant 15...36 V DC for I variant, depending on working resistance, residual ripple stabilised $\pm 0.3 V$
Working resistance:	max. 750 Ohm / 24 V DC for I variant
Load resistance:	10 kOhm (load max. 1 mA) for U variant
Power consumption:	< 1.0 VA / 24 V AC / DC < 0.55 VA / 24 V DC
Sensor:	Pt1000 (according to DIN EN 60751, class B) (Perfect Sensor Protection)
Measuring ranges:	multi-range switching with 8 switchable measuring ranges, see table (other ranges optional) with manual zero point correction ($\pm 10 K$)
Deviation, temperature:	typically $\pm 0.2 K$ at $+25^\circ C$
Output:	0 - 10 V or 4...20 mA
Ambient temperature:	measuring transducer $-30...+70^\circ C$
Connection type:	2- or 3-wire connection
Electrical connection:	0.2-1.5 mm ² , via push-in terminal
Dimensions:	see dimensional drawing
Connecting head:	form B, material aluminium, colour white aluminium (similar to RAL 9006), M20 x 1.5
Protective tube:	stainless steel, V4A (1.4571), G $\frac{1}{2}$ " straight pipe thread, wrench size 27 mm, $p_{max} = 40$ bar, $\varnothing = 8$ mm length of neck tube (HL) = 80 mm inserted length (EL) = 100-400 mm (see table)
Process connection:	screwed socket with G $\frac{1}{2}$ " straight pipe thread
Humidity:	< 95% r. H., non-precipitating air
Protection class:	III (according to EN 60730)
Protection type:	IP 54 (according to EN 60529), IP 65 (optional)
Standards:	CE conformity, electromagnetic compatibility according to EN 61326, EMC directive 2014 / 30 / EU

THERMASGARD® RGTM 2 Screw-in / smoke gas temperature measuring transducer with neck tube				
Type / WG01	Sensor	Output	Inserted Length (EL)	Item No.
RGTM 2-I				IP 54, I-variant
RGTM2-I 100/80MM	Pt1000	4...20 mA	100 mm	1101-2162-0029-810
RGTM2-I 150/80MM	Pt1000	4...20 mA	150 mm	1101-2162-0039-810
RGTM2-I 200/80MM	Pt1000	4...20 mA	200 mm	1101-2162-0049-810
RGTM2-I 250/80MM	Pt1000	4...20 mA	250 mm	1101-2162-0059-810
RGTM2-I 300/80MM	Pt1000	4...20 mA	300 mm	1101-2162-0069-810
RGTM2-I 400/80MM	Pt1000	4...20 mA	400 mm	1101-2162-0089-810
RGTM 2-U				IP 54, U-variant
RGTM2-U 100/80MM	Pt1000	0-10 V	100 mm	1101-2161-0029-810
RGTM2-U 150/80MM	Pt1000	0-10 V	150 mm	1101-2161-0039-810
RGTM2-U 200/80MM	Pt1000	0-10 V	200 mm	1101-2161-0049-810
RGTM2-U 250/80MM	Pt1000	0-10 V	250 mm	1101-2161-0059-810
RGTM2-U 300/80MM	Pt1000	0-10 V	300 mm	1101-2161-0069-810
RGTM2-U 400/80MM	Pt1000	0-10 V	400 mm	1101-2161-0089-810
Extra charge:	Protection type IP 65 (B-Head) Other ranges optional			

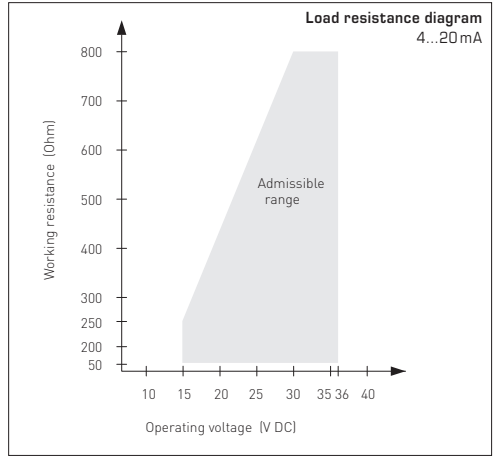
GB Measuring transducers, calibratable, with active output

TEMPERATURE RANGES:

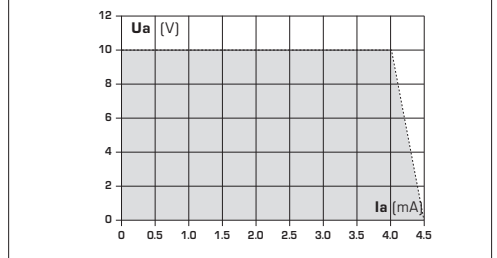
When selecting measuring transducer ranges, it is necessary to ensure that the maximum temperatures permissible for sensor/enclosure are not exceeded!

Ambient temperature for measuring transducers:
 - 30...+70 °C

Apparent ohmic resistance = see load resistance diagram



Dependency of output voltage on output current



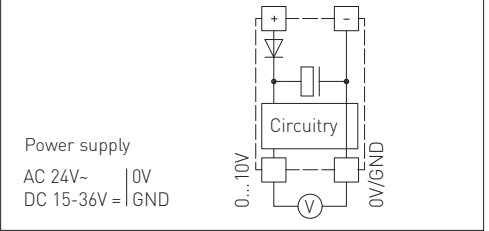
SUPPLY VOLTAGE:

For operating voltage reverse polarity protection, a one-way rectifier or reverse polarity protection diode is integrated in this device variant. This internal one-way rectifier also allows operating 0-10V devices on AC supply voltage.

The output signal is to be tapped by a measuring instrument. Output voltage is measured here against zero potential (0V) of the input voltage!

When this device is operated on **DC supply voltage**, the operating voltage input UB+ is to be used for 15...36V DC supply and UB- or GND for ground wire!

Connecting scheme

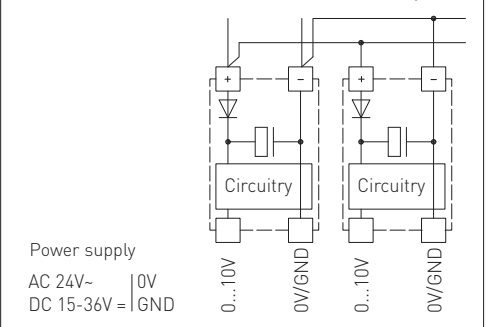


When several devices are supplied by one 24V **AC voltage supply**, it is to be ensured that all "positive" operating voltage input terminals (+) of the field devices are connected with each other and all "negative" operating voltage input terminals (-) (= reference potential) are connected together (in-phase connection of field devices). All outputs of field devices must be referenced to the same potential!

In case of reversed polarity at one field device, a supply voltage short-circuit would be caused by that device. The consequential short-circuit current flowing through this field device may cause damage to it.

Therefore, pay attention to correct wiring!

Connecting scheme



GB Installation and Commissioning

Devices are to be connected under dead-voltage condition. Devices must only be connected to safety extra-low voltage. Consequential damages caused by a fault in this device are excluded from warranty or liability. These devices must be installed and commissioned by authorised specialists. The technical data and connecting conditions shown on the device labels and in the mounting and operating instructions delivered together with the device are exclusively valid. Deviations from the catalogue representation are not explicitly mentioned and are possible in terms of technical progress and continuous improvement of our products. In case of any modifications made by the user, all warranty claims are forfeited. Operating this device close to other devices that do not comply with EMC directives may influence functionality. This device must not be used for monitoring applications, which solely serve the purpose of protecting persons against hazards or injury, or as an EMERGENCY STOP switch for systems or machinery, or for any other similar safety-relevant purposes.

Dimensions of enclosures or enclosure accessories may show slight tolerances on the specifications provided in these instructions.

Modifications of these records are not permitted.

In case of a complaint, only complete devices returned in original packing will be accepted.

Notes on installation:

Mounting shall take place while observing all relevant regulations and standards applicable for the place of measurement (e.g. such as welding instructions, etc.). Particularly the following shall be regarded:

- VDE / VDI directive technical temperature measurements, measurement set-up for temperature measurements.
- The EMC directives must be adhered to.
- It is imperative to avoid parallel laying of current-carrying lines.
- We recommend to use shielded cables with the shielding being attached at one side to the DDC / PLC.

Before mounting, make sure that the existing thermometer's technical parameters comply with the actual conditions at the place of utilization, in particular in respect of:

- Measuring range
- Permissible maximum pressure, flow velocity
- Installation length, tube dimensions
- Oscillations, vibrations, shocks are to be avoided (< 0.5 g)

Permissible approach velocities (flow rates) for crosswise approached protective tubes in water.

The approaching flow causes protective tube to vibrate. If specified approach velocity is exceeded even by a marginal amount, a negative impact on the protective tube's service life may result (material fatigue). Discharge of gases and pressure surges must be avoided as they have a negative influence on the service life and may damage the protective tubes irreparably.

Please observe maximum permissible approach velocities

for stainless steel protective tubes 8x0.75 mm [1,4571] (see graph TH-VA/xx, TH-VA/xx/90) as well as for brass protective tubes 8x0.75 mm (see graph TH-ms/xx):

Attention! In any case, please observe the mechanical and thermal load limits of the protective tubes according to DIN 43763 or according to specific S+S standards!

Notes on commissioning:

This device was calibrated, adjusted and tested under standardised conditions. When operating under deviating conditions, we recommend performing an initial manual adjustment on-site during commissioning and subsequently at regular intervals.

Commissioning is mandatory and may only be performed by qualified personnel!

Notes regarding process connection of built-in sensors:

If possible, select material of protective tube to match the material of piping or tank wall, in which the thermometer will be installed!

Maximum temperatures T_{max} and maximum pressures p_{max} are as follows: for TH-MS brass sleeves $T_{max} = +150^{\circ}C$, $p_{max} = 10$ bar and for TH-VA stainless steel sleeves (standard) $T_{max} = +400^{\circ}C$, $p_{max} = 40$ bar.

Screw-in threads:

Ensure appropriate support of the gasket or sealing material when mounting! Permissible tightening torque standard values for screw-in threads, are as follows:

- M 18 x 1.5; M 20 x 1.5; pipe thread G 1/2" : 50 Nm
- M 27 x 2.0; pipe thread G 3/4" : 100 Nm

Flange mounting:

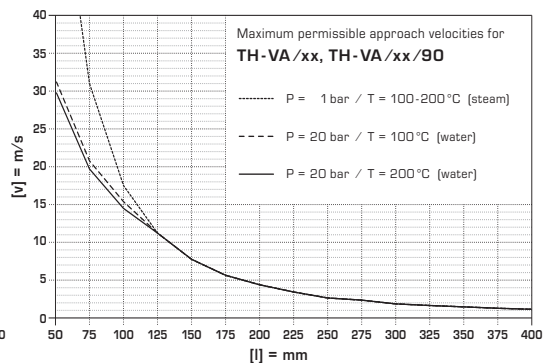
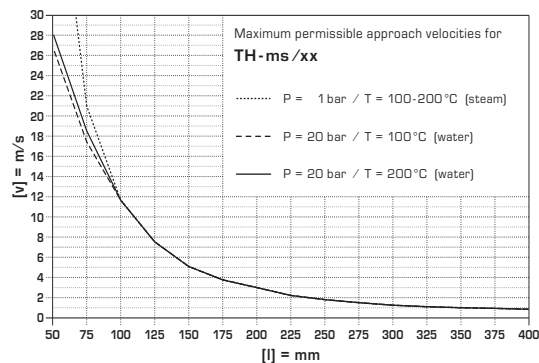
In case of flange mounting, screws in the flange part must be equally tightened. The lateral pressure screw must clamp securely, otherwise the feeler shaft might slip through.

Welding sleeves:

Specific welding instructions shall be observed.

On principle, unevenness or the like that might influence the system's "CIP ability" must not develop at welds.

For high-pressure lines, pressure test certifications and inspections are required.



THERMASGARD® RGTM 2, sonde de température étalonnée pour gaz chaud à visser, avec convertisseur et huit plages de mesure commutables, avec sortie analogique, avec tube prolongateur, insert de mesure fixé par ressort et tube de protection droit.

Elle sert à la mesure de hautes températures en milieux gazeux ou liquides par ex. pour la mesure de la température d'air évacué ou de gaz de fumées. Les sondes sont configurées en usine. L'ajustage fin/l'étalonnage fin peut être fait par l'utilisateur (la fin d'échelle et le point zéro sont réglables).

CARACTÉRISTIQUES TECHNIQUES

Alimentation en tension :	24 V ca / cc (± 10%) pour variante U 15...36 V cc pour variante I, dépend de la charge, ondulations résiduelles stabilisées ± 0,3V
Charge :	max. 750 Ohm / 24 V cc pour variante I
Résistance de charge :	10 kOhm (charge max. 1 mA) pour variante U
Puissance absorbée :	< 1,0 VA / 24 V ca / cc < 0,55 VA / 24 V cc
Capteur :	Pt1000 (selon DIN EN 60 751, classe B) (Perfect Sensor Protection)
Plages de mesure :	commutation multi-gamme avec 8 plages de mesure commutables voir tableau (d'autres plages de mesure en option) réglage manuel du point zéro possible (± 10K)
Incertitude de mesure température :	typique ± 0,2K à +25 °C
Sortie :	0-10V ou 4...20mA
Température ambiante :	convertisseur de mesure -30...+70 °C
Raccordement électrique :	2 ou 3 fils
Raccordement électrique :	0,2- 1,5 mm ² , par borne à ressort (push-in)
Dimensions :	voir plan coté
Tête de raccordement :	forme B, matériau aluminium, couleur blanc aluminium (similaire à RAL 9006), M20 x 1,5
Tube de protection :	acier inox, V4A (1.4571), G ½", SW27, p _{max} = 40 bar, Ø = 8 mm longueur du tube prolongateur (HL) = 80 mm longueur de montage (EL) = 100 - 400 mm (voir tableau)
Raccord process :	raccord fileté G ½"
Humidité d'air admissible :	< 95% h.r., sans condensation de l'air
Classe de protection :	III (selon EN 60 730)
Indice de protection :	IP 54 (selon EN 60 529), IP 65 (en option)
Normes :	conformité CE, compatibilité électromagnétique selon EN 61 326, Directive « CEM » 2014 / 30 / EU

THERMASGARD® RGTM 2 Convertisseur de température de gaz de fumée à visser avec tube intermédiaire

Type/WG01	capteur	sortie	longueur de montage (EL)	référence
RGTM 2-I				IP 54, variante I
RGTM2-I 100/80MM	Pt1000	4...20mA	100 mm	1101-2162-0029-810
RGTM2-I 150/80MM	Pt1000	4...20mA	150 mm	1101-2162-0039-810
RGTM2-I 200/80MM	Pt1000	4...20mA	200 mm	1101-2162-0049-810
RGTM2-I 250/80MM	Pt1000	4...20mA	250 mm	1101-2162-0059-810
RGTM2-I 300/80MM	Pt1000	4...20mA	300 mm	1101-2162-0069-810
RGTM2-I 400/80MM	Pt1000	4...20mA	400 mm	1101-2162-0089-810
RGTM 2-U				IP 54, variante U
RGTM2-U 100/80MM	Pt1000	0-10 V	100 mm	1101-2161-0029-810
RGTM2-U 150/80MM	Pt1000	0-10 V	150 mm	1101-2161-0039-810
RGTM2-U 200/80MM	Pt1000	0-10 V	200 mm	1101-2161-0049-810
RGTM2-U 250/80MM	Pt1000	0-10 V	250 mm	1101-2161-0059-810
RGTM2-U 300/80MM	Pt1000	0-10 V	300 mm	1101-2161-0069-810
RGTM2-U 400/80MM	Pt1000	0-10 V	400 mm	1101-2161-0089-810
Supplément :	indice de protection IP 65 (forme B) d'autres plages de mesure en option			

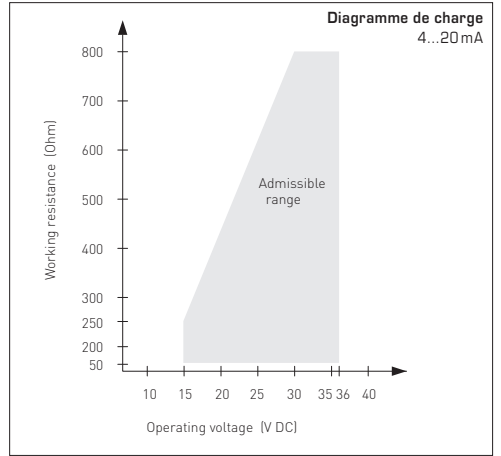
F Convertisseur de mesure étalonné avec sortie active

PLAGES DE TEMPÉRATURE (TB):

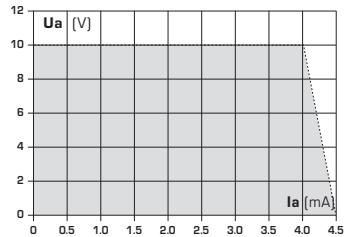
Lors de la sélection des plages de convertisseur, il faut veiller à ce que la température maximale admissible de la sonde/du boîtier ne soit pas dépassée !

Température ambiante du convertisseur:
- 30...+ 70 °C

Résistance de charge = voir diagramme des charges



Dépendance de la tension de sortie en fonction du courant de sortie



TENSION D'ALIMENTATION:

Cette variante d'appareil est dotée d'une protection contre l'inversion de polarité, c'-à-d. elle comprend un redressement demi-onde (diode de redressement). Grâce à cette diode de redressement intégrée, les appareils 0-10V peuvent également être alimentés en courant alternatif.

Le signal de sortie doit être prélevé avec un appareil de mesure. Ce faisant, la tension de sortie est mesurée par rapport au potentiel zéro (0V) de la tension d'entrée !

Si cet appareil est **alimenté en courant continu**, il faut utiliser l'entrée de tension de service UB+ pour l'alimentation en 15...36V cc et UB- ou GND comme câble de masse!

Si plusieurs appareils sont **alimentés en 24V ca**, il faut veiller à ce que toutes les entrées de tension « positives » (+) des appareils de terrain soient reliées entre elles de même que toutes les entrées de tension « négatives » (-) = potentiel de référence soient reliées entre elles (les appareils de terrain doivent être branchés en phase). Toutes les sorties d'appareil de terrain doivent se référer au même potentiel!

Une inversion de la polarisation de la tension d'alimentation sur un des appareils de terrain provoquerait un court-circuit. Le courant de court-circuit passant par cet appareil de terrain peut endommager cet appareil.

Veillez donc au raccordement correct des fils!

Schéma de raccordement

individuel

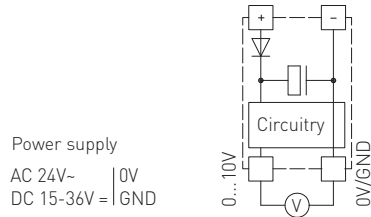
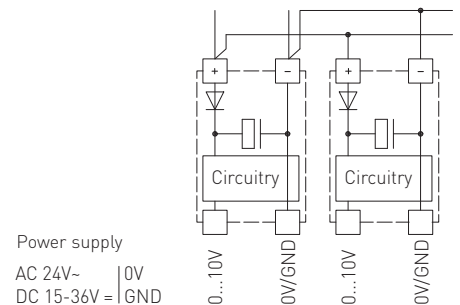


Schéma de raccordement

en parallèle



F Montage et mise en service

Les raccordements électriques doivent être exécutés HORS TENSION. Veillez à ne brancher l'appareil que sur un réseau de très basse tension de sécurité. Nous déclinons toute responsabilité ou garantie au titre de tout dommage consécutif provoqué par des erreurs commises sur cet appareil. L'installation et la mise en service des appareils doit être effectuée uniquement par du personnel qualifié. Seules les données techniques et les conditions de raccordement indiquées sur l'étiquette signalétique de l'appareil ainsi que la notice d'instruction sont applicables. Des différences par rapport à la présentation dans le catalogue ne sont pas mentionnées explicitement et sont possibles suite au progrès technique et à l'amélioration continue de nos produits. En cas de modifications des appareils par l'utilisateur, tous droits de garantie ne seront pas reconnus. L'utilisation de l'appareil à proximité d'appareils qui ne sont pas conformes aux directives « CEM » pourra nuire à son mode de fonctionnement. Cet appareil ne devra pas être utilisé à des fins de surveillance qui visent uniquement à la protection des personnes contre les dangers ou les blessures ni comme interrupteur d'arrêt d'urgence sur des installations ou des machines ni pour des fonctions relatives à la sécurité comparables.

Il est possible que les dimensions du boîtier et des accessoires du boîtier divergent légèrement des indications données dans cette notice. Il est interdit de modifier la présente documentation.

En cas de réclamation, les appareils ne sont repris que dans leur emballage d'origine et que si tous les éléments de l'appareil sont complets.

Consignes démontage :

L'installation doit être effectuée en conformité avec les réglementations et les normes en vigueur pour le lieu de mesure (par ex. règles de soudage, etc.). Sont notamment à considérer :

- Mesure technique de températures selon VDE/VDI, directives, ordonnances sur les instruments de mesure pour la mesure de températures
- Les directives « CEM », celles-ci sont à respecter
- L'installation en parallèle avec des câbles sous tension doit être évitée à tout prix.
- Il est conseillé d'utiliser des câbles blindés ; le blindage doit être connecté d'un côté au DDC / API.

Les thermomètres doivent être installés conformément aux paramètres techniques disponibles et aux conditions réelles d'utilisation, en particulier :

- Plage de mesure
- Pression maximale admissible, vitesse d'écoulement
- Longueur totale, dimensions des tuyaux
- Éviter les oscillations, vibrations, chocs (< 0,5 g)

Attention ! Il faut impérativement tenir compte des limites de charge mécanique et thermique des tubes de protection suivant DIN 43763, resp. suivant les standards spécifiques de S+S !

Consignes de mise en service :

Cet appareil a été étalonné, ajusté et testé dans des conditions normalisées. En cas de fonctionnement dans des conditions différentes, nous recommandons un premier réglage manuel sur site lors de la mise en service et à intervalles réguliers par la suite.

La mise en service ne doit être effectuée que par du personnel qualifié !

Consignes pour le raccordement au process des sondes à visser :

Si possible, choisissez le matériau du tube de protection de façon à ce qu'il soit conforme au matériau de la tuyauterie ou de la paroi du récipient dans laquelle / lequel le thermomètre sera monté !

Voici la température maximale T_{max} et la pression maximale p_{max} pour :
doigts de gant en laiton TH-ms = +150 °C, p_{max} = 10 bars
et doigts de gant en acier inox TH-VA (standard) = +400 °C, p_{max} = 40 bars.

Raccord fileté :

Lors du montage, veillez au positionnement correct du joint ou du matériau d'étanchéité! Les couples de serrage sont donnés à titre indicatif pour les raccords filetés :

M18 x 1,5; M20 x 1,5; G½"	: 50 Nm
M27 x 2,0; G¾"	: 100 Nm

Fixation par bride :

Pour fixer une bride, veillez à appliquer un serrage égal à chacune des vis de la bride. La vis de serrage latérale doit être bien serrée, car sinon l'embout du tube de sonde pourrait passer à travers.

Doigts de gant à souder :

Respectez les règles de soudage spécifiques. Les soudures doivent être dépourvues d'aspérités ou d'effets similaires qui pourraient influencer la compatibilité de l'installation avec un système NEP.

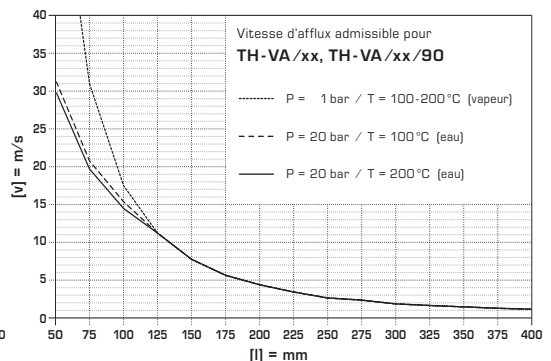
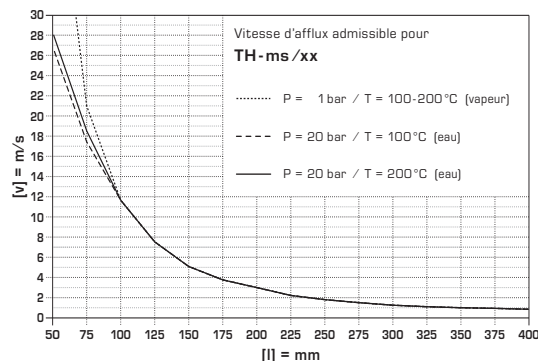
Les conduites à haute pression nécessitent des contrôles de pression et une surveillance régulière.

Vitesses d'afflux admissibles pour tubes de protection afflués en travers dans l'eau.

L'afflux fait que le tube de protection est mis en vibration. Si la vitesse d'afflux n'est que légèrement dépassée, ceci peut entraîner des effets négatifs sur la durée de vie du tube de protection (fatigue des matériaux). Éviter les décharges de gaz ou les coups de bélier car ceux-ci nuisent à la durée de vie des tubes de protection ou les endommagent de manière irréparable.

Veillez respecter les vitesses d'afflux admissibles

pour tubes de protection en acier inox 8x0,75 mm [voir diagramme TH-VA/xx, TH-VA/xx/90] ainsi que pour tubes de protection en laiton 8x0,75 mm [voir diagramme TH-ms/xx] :



Калибруемый измерительный преобразователь температуры дымовых газов / ввинчиваемый **THERMASGARD® RGTM 2** с 8 переключаемыми диапазонами измерения, аналоговым выходом, горловиной, упругой сменной вставкой и прямой защитной трубкой.

Служит для измерения высоких температур в газообразных или жидких средах — например, для измерения температуры дымовых газов и отработанного воздуха. Термодатчик калибруется на заводе при изготовлении. Возможна юстировка / калибровка при эксплуатации (настраиваются диапазон и положение нуля).

ТЕХНИЧЕСКИЕ ДАННЫЕ

Напряжение питания:	24 В перем. / пост. тока ($\pm 10\%$) для варианта U 15...36 В пост. тока для варианта I, зависит от нагрузки, стабилизированное, остаточная пульсация $\pm 0,3$ В
Нагрузка:	макс. 750 Ом/ 24 В пост. тока для варианта I
Сопrotивление нагрузки:	10 кОм (нагрузка макс. 1 мА) для варианта U
Потребляемая мощность:	< 1,0 В·А / 24 В перем. / пост. тока < 0,55 В·А / 24 В пост. тока
Чувствительный элемент:	Pt1000 (согласно DIN EN 60 751, класс B) (Perfect Sensor Protection)
Диапазон измерения:	переключение между 8 диапазонами измерения см. таблицу (опционально — другие диапазоны измерения) с ручной коррекцией нуля (± 10К)
Погрешность (температура):	обычно $\pm 0,2$ К при +25 °С
Выход:	0–10 В или 4...20 мА
Температура окружающей среды:	–30...+70 °С (измерительный преобразователь)
Тип подключения:	по двух- или трехпроводной схеме
Электрическое подключение:	0,2–1,5 мм ² , при помощи вставной клеммы
Размеры:	см. габаритный чертеж
Присоединительная головка:	Б-образной формы, алюминий, цвет — белый алюминий (аналогичен RAL 9006), M 20 x 1,5
Защитная трубка:	высококачественная сталь, V4A (1.4571), G ½ дюйма, SW 27, $r_{max} = 40$ бар, $\varnothing = 8$ мм длина трубки горловины (HL) = 80 мм установочная длина (EL) = 100–400 мм (см. таблицу)
Монтаж / подключение:	присоединительная резьба G ½ дюйма
Допустимая относительная влажность воздуха:	< 95 %, без конденсата
Класс защиты:	III (согласно EN 60 730)
Степень защиты:	IP 54 (согласно 60529), IP 65 (опционально)
Нормы:	соответствие CE-нормам, электромагнитная совместимость согласно EN 61326, директива 2014 / 30 / EU

THERMASGARD® RGTM 2 Ввинчиваемый измерительный преобразователь температуры / измерительный преобразователь температуры дымовых газов с горловиной

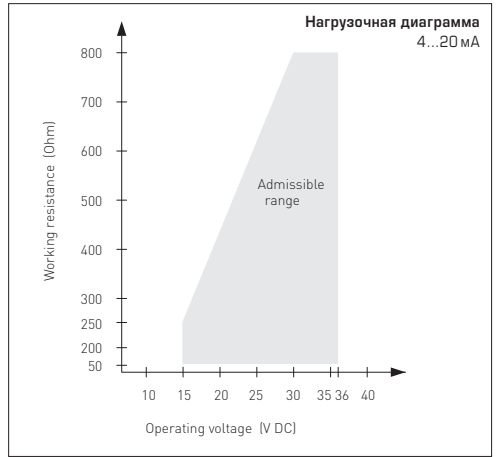
Тип / WGO1	Чувств. элемент	Выход	Установочная длина (EL)	Арт. №
RGTM 2-I				IP54, вариант I
RGTM2-I 100/80MM	Pt1000	4...20 мА	100 мм	1101-2162-0029-810
RGTM2-I 150/80MM	Pt1000	4...20 мА	150 мм	1101-2162-0039-810
RGTM2-I 200/80MM	Pt1000	4...20 мА	200 мм	1101-2162-0049-810
RGTM2-I 250/80MM	Pt1000	4...20 мА	250 мм	1101-2162-0059-810
RGTM2-I 300/80MM	Pt1000	4...20 мА	300 мм	1101-2162-0069-810
RGTM2-I 400/80MM	Pt1000	4...20 мА	400 мм	1101-2162-0089-810
RGTM 2-U				IP54, вариант U
RGTM2-U 100/80MM	Pt1000	0–10 В	100 мм	1101-2161-0029-810
RGTM2-U 150/80MM	Pt1000	0–10 В	150 мм	1101-2161-0039-810
RGTM2-U 200/80MM	Pt1000	0–10 В	200 мм	1101-2161-0049-810
RGTM2-U 250/80MM	Pt1000	0–10 В	250 мм	1101-2161-0059-810
RGTM2-U 300/80MM	Pt1000	0–10 В	300 мм	1101-2161-0069-810
RGTM2-U 400/80MM	Pt1000	0–10 В	400 мм	1101-2161-0089-810
Дополнительная плата:	Степень защиты IP65 (присоединительная головка Б-образной формы) опционально — другие диапазоны измерения			

ТЕМПЕРАТУРНЫЕ ДИАПАЗОНЫ:

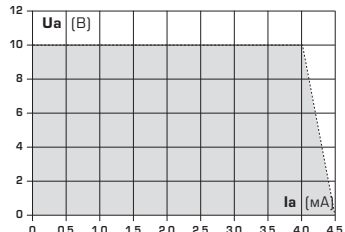
При выборе диапазона для измерительного преобразователя следует учитывать, что не разрешается превышение максимальной допустимой температуры датчика/корпуса!

Температура окружающей среды для измерительного преобразователя: **- 30...+ 70 °C**

Нагрузочное сопротивление = см. нагрузочная диаграмма



Зависимость выходного напряжения от выходного тока



НАПРЯЖЕНИЕ ПИТАНИЯ:

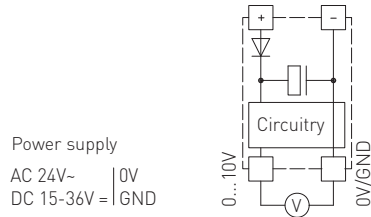
В качестве защиты от неправильного подключения рабочего напряжения в данный вариант прибора интегрирован однополупериодный выпрямитель или диод защиты от напряжения обратной полярности. В случае приборов, рассчитанных на напряжение 0 – 10 В, этот встроивший выпрямитель допускает также эксплуатацию при питании напряжением переменного тока.

Выходной сигнал следует снимать измерительным прибором. Выходное напряжение при этом измеряется относительно нулевого потенциала (0В) входного напряжения!

Если прибор запитывается напряжением **постоянного тока**, следует использовать вход рабочего напряжения UB+ (для питания напряжением 15...36В) и UB- / GND (в качестве корпуса)!

Схема соединения

Одиночное подключение



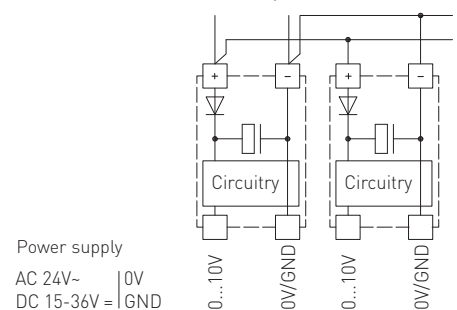
Если для питания нескольких приборов используется напряжение 24 В **переменного тока**, необходимо следить за тем, чтобы все положительные входы рабочего напряжения (+) полевых устройств были соединены друг с другом. Это относится также ко всем отрицательным входам рабочего напряжения (-) = опорного потенциала (синфазное подключение полевых устройств). Все выходы полевых устройств должны относиться к одному потенциалу!

Подключение питающего напряжения одного из полевых устройств с неверной полярностью ведёт к короткому замыканию напряжения питания. Ток короткого замыкания, протекающий через данное устройство, может привести к его повреждению.

Следите за правильностью проводки!

Схема соединения

Параллельное подключение



Приборы следует устанавливать в обесточенном состоянии. Подключение должно осуществляться исключительно к безопасному напряжению. Повреждения приборов вследствие несоблюдения упомянутых требований не подлежат устранению по гарантии; ответственность производителя исключается. Монтаж и ввод в эксплуатацию должны осуществляться только специалистами. Действительны исключительно технические данные и условия подключения, приведенные на поставляемых с приборами этикетках/табличках и в руководствах по монтажу и эксплуатации. Отклонения от представленных в каталоге характеристик дополнительно не указываются, несмотря на их возможность в силу технического прогресса и постоянного совершенствования нашей продукции. В случае модификации приборов потребителем гарантийные обязательства теряют силу. Эксплуатация вблизи оборудования, не соответствующего нормам электромагнитной совместимости (EMV), может влиять на работу приборов. Недопустимо использование данного прибора в качестве устройства контроля/наблюдения, служащего исключительно для защиты людей от травм и угрозы для здоровья/жизни, а также в качестве аварийного выключателя устройств и машин или для аналогичных задач обеспечения безопасности. Размеры корпусов и корпусных принадлежностей могут в определенных пределах отличаться от указанных в данном руководстве. Изменение документации не допускается. В случае рекламаций принимаются исключительно целые приборы в оригинальной упаковке.

Указания по монтажу:

Монтаж должен осуществляться с учетом соответствующих, действительных для места измерения предписаний и стандартов (например, инструкции для сварочных работ). В особенности следует принимать во внимание:

- указания VDE / VDI (союз немецких электротехников / союз немецких инженеров) к техническим измерениям температуры, директивы по устройствам измерения температуры;
- директивы по электромагнитной совместимости (их следует придерживаться);
- непременно избегать параллельной прокладки токоведущих линий;
- рекомендуется применять экранированную проводку; при этом монтировать экран с одной стороны к ПЦУ / ПЛК.

Допустимые скорости набегающего потока для защитных трубок в воде при поперечном обтекании

Даже незначительное превышение указанной скорости набегающего потока может негативно сказываться на долговечности защитной трубки (усталость материала). Следует избегать газовых разрядов и скачков давления, поскольку они оказывают негативное влияние на долговечность или разрушают трубку.

Следует учитывать макс. допустимые скорости набегающего потока

для защитных трубок из высококачественной стали 8 x 0,75 мм (1.4571) (диаграмма TH-VA/xx, TH-VA/xx/90) и для защитных трубок из латуни 8 x 0,75 мм (TH-ms/xx):

Монтаж следует осуществлять с учетом соответствия прилагаемых технических параметров термометра реальным условиям эксплуатации, в особенности:

- диапазона измерения;
- максимального допустимого давления и скорости потока;
- установочной длины, размера трубки;
- допустимых колебаний, вибрации, ударов (д.б. < 0,5 г).

Внимание! В обязательном порядке учитывать предельные допустимые механические и термические нагрузки для защитных трубок согласно DIN 43763 либо специальным стандартам S+S!

Указания по вводу в эксплуатацию:

Этот прибор был откалиброван, отъюстирован и проверен в стандартных условиях. Во время эксплуатации в других условиях рекомендуется провести ручную юстировку на месте в первый раз при вводе в эксплуатацию и затем на регулярной основе.

Ввод в эксплуатацию обязателен и выполняется только специалистами!

Указания к монтажу встраиваемых датчиков:

Материал защитной трубки следует выбирать таким образом, чтобы он по возможности соответствовал материалу соединительной трубки или стенки резервуара, в которую встраивается термометр!

Максимальная температура T_{max} и максимальное давление p_{max} :
 для латунных втулок TH-ms $T_{max} = +150\text{ }^{\circ}\text{C}$, $p_{max} = 10\text{ бар}$;
 для втулок из высококачественной стали TH-VA (стандартно)
 $T_{max} = +400\text{ }^{\circ}\text{C}$, $p_{max} = 40\text{ бар}$.

Присоединительная резьба:

При монтаже следует обращать внимание на правильную укладку уплотнения или уплотнительного материала! Нормативные значения допустимого момента затяжки для присоединительной резьбы:

M 18 x 1,5; M 20 x 1,5; G 1/2 : 50 Нм
 M 27 x 2,0; G 3/4 : 100 Нм

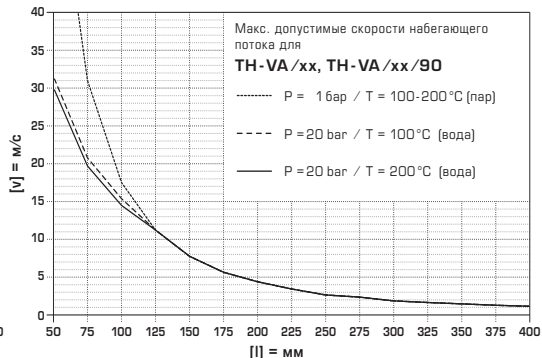
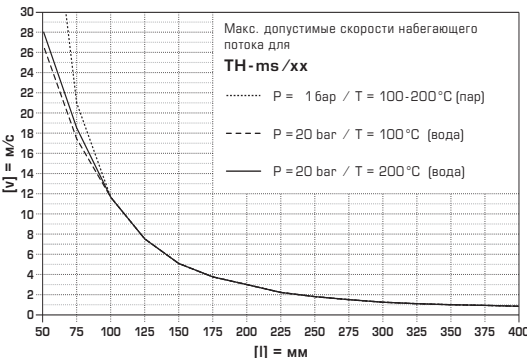
Фланцевое соединение:

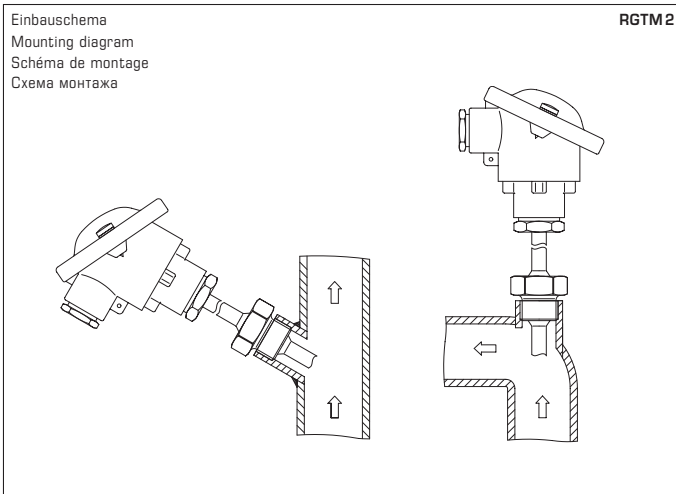
Винты при фланцевом закреплении следует затягивать равномерно. Боковой упорный винт должен обеспечивать надежную фиксацию, в противном случае возможно проскальзывание стержня датчика.

Приварные втулки:

Следует учитывать специальные правила проведения сварочных работ. Недопустимо возникновение неровностей или аналогичных дефектов в зоне сварного шва, которые оказывают влияние на «cleaning in place»-пригодность установки.

Для трубопроводов высокого давления необходимы устройства понижения давления и оборудование для контроля.





© Copyright by S+S Regeltechnik GmbH

Nachdruck, auch auszugsweise, nur mit Genehmigung der S+S Regeltechnik GmbH.

Reprint in full or in parts requires permission from S+S Regeltechnik GmbH.

La reproduction des textes même partielle est uniquement autorisée après accord de la société S+S Regeltechnik GmbH.

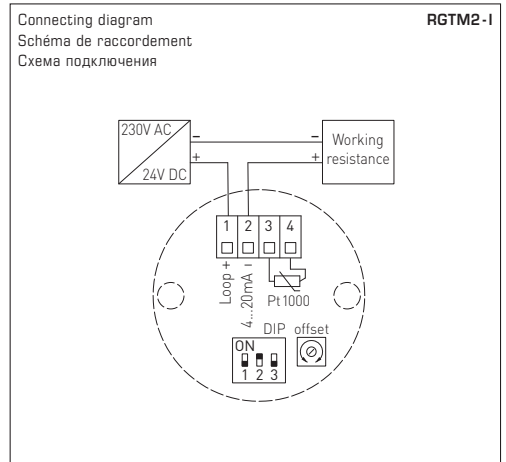
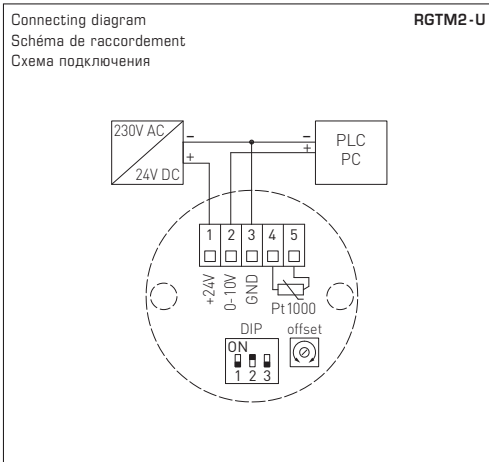
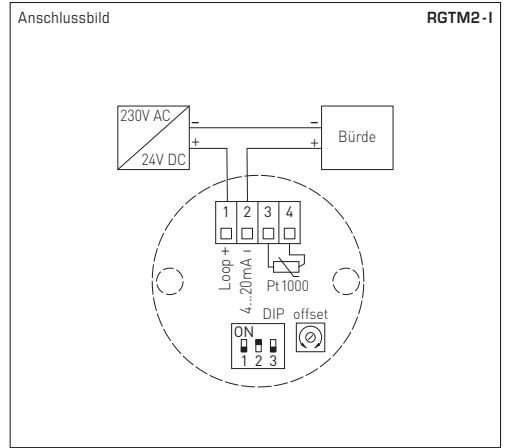
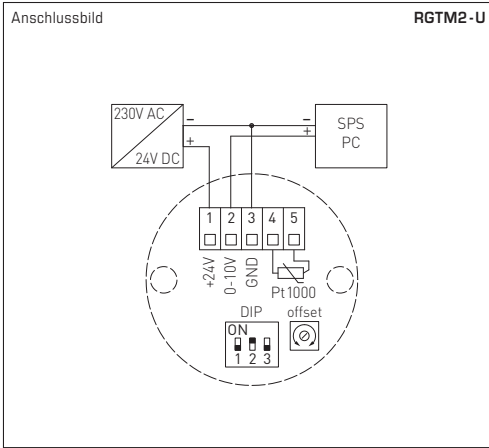
Перепечатка, в том числе в сокращенном виде, разрешается лишь с согласия S+S Regeltechnik GmbH.

Irrtümer und technische Änderungen vorbehalten. Alle Angaben entsprechen unserem Kenntnisstand bei Veröffentlichung. Sie dienen nur zur Information über unsere Produkte und deren Anwendungsmöglichkeiten, bieten jedoch keine Gewähr für bestimmte Produkteigenschaften. Da die Geräte unter verschiedensten Bedingungen und Belastungen eingesetzt werden, die sich unserer Kontrolle entziehen, muss ihre spezifische Eignung vom jeweiligen Käufer bzw. Anwender selbst geprüft werden. Bestehende Schutzrechte sind zu berücksichtigen. Einwandfreie Qualität gewährleisten wir im Rahmen unserer Allgemeinen Lieferbedingungen.

Subject to errors and technical changes. All statements and data herein represent our best knowledge at date of publication. They are only meant to inform about our products and their application potential, but do not imply any warranty as to certain product characteristics. Since the devices are used under a wide range of different conditions and loads beyond our control, their particular suitability must be verified by each customer and/or end user themselves. Existing property rights must be observed. We warrant the faultless quality of our products as stated in our General Terms and Conditions.

Sous réserve d'erreurs et de modifications techniques. Toutes les informations correspondent à l'état de nos connaissances au moment de la publication. Elles servent uniquement à informer sur nos produits et leurs possibilités d'application, mais n'offrent aucune garantie pour certaines caractéristiques du produit. Etant donné que les appareils sont soumis à des conditions et des sollicitations diverses qui sont hors de notre contrôle, leur adéquation spécifique doit être vérifiée par l'acheteur ou l'utilisateur respectif. Tenir compte des droits de propriété existants. Nous garantissons une qualité parfaite dans le cadre de nos conditions générales de livraison.

Возможны ошибки и технические изменения. Все данные соответствуют нашему уровню знаний на момент издания. Они представляют собой информацию о наших изделиях и их возможностях применения, однако они не гарантируют наличие определенных характеристик. Поскольку устройства используются при самых различных условиях и нагрузках, которые мы не можем контролировать, покупатель или пользователь должен сам проверить их пригодность. Соблюдать действующие права на промышленную собственность. Мы гарантируем безупречное качество в рамках наших «Общих условий поставки».



Messbereiche (einstellbar) Measuring ranges (adjustable) Plages de mesure (réglables) Диазоны измерения (настраиваемые)	DIP 1	DIP 2	DIP 3
-20...+ 150 °C	ON	ON	ON
0... +50 °C (default)	OFF	ON	ON
0...+ 100 °C	ON	OFF	ON
0...+ 200 °C	OFF	OFF	ON
0...+ 300 °C	ON	ON	OFF
0...+ 400 °C	OFF	ON	OFF
0...+ 500 °C	ON	OFF	OFF
0...+ 600 °C	OFF	OFF	OFF

(max. zulässige Temperaturbereiche beachten)
 (observe max. permissible temperature ranges!)
 (respecter les plages de températures max. autorisées !)
 (Соблюдать макс. допустимые диапазоны температуры!)